



## Regolatore climatico digitale Optimiser serie 1520

### Funzione

Il regolatore Optimiser è un regolatore digitale di tipo climatico, compensato. Particolarmente adatto alla climatizzazione e gestione dei circuiti miscelati a bassa ed alta temperatura.

Il dispositivo può essere abbinato a valvole miscelatrici, con motorizzazione del tipo a tre punti, con tempi di rotazione compresi tra 20 e 240 s.

Il regolatore è fornito di sonde di temperatura di andata ed esterna e di presa pressacavi per facilitarne l'utilizzo quando messo a parete.

Può essere collegato anche dal retro se si utilizza una comune scatola elettrica ad incasso.

In opzione può essere collegato ad un'ulteriore sonda di ritorno impianto o ad un termostato sonda ambiente.

### Gamma prodotti

- Cod. 152001 Regolatore climatico Optimiser a 1 canale
- Cod. 152002 Regolatore climatico Optimiser a 2 canali
- Cod. 152003 Regolatore climatico Optimiser a 3 canali
- Cod. 150009 Sonda a contatto temperatura mandata o ritorno
- Cod. 151000 Termostato sonda ambiente

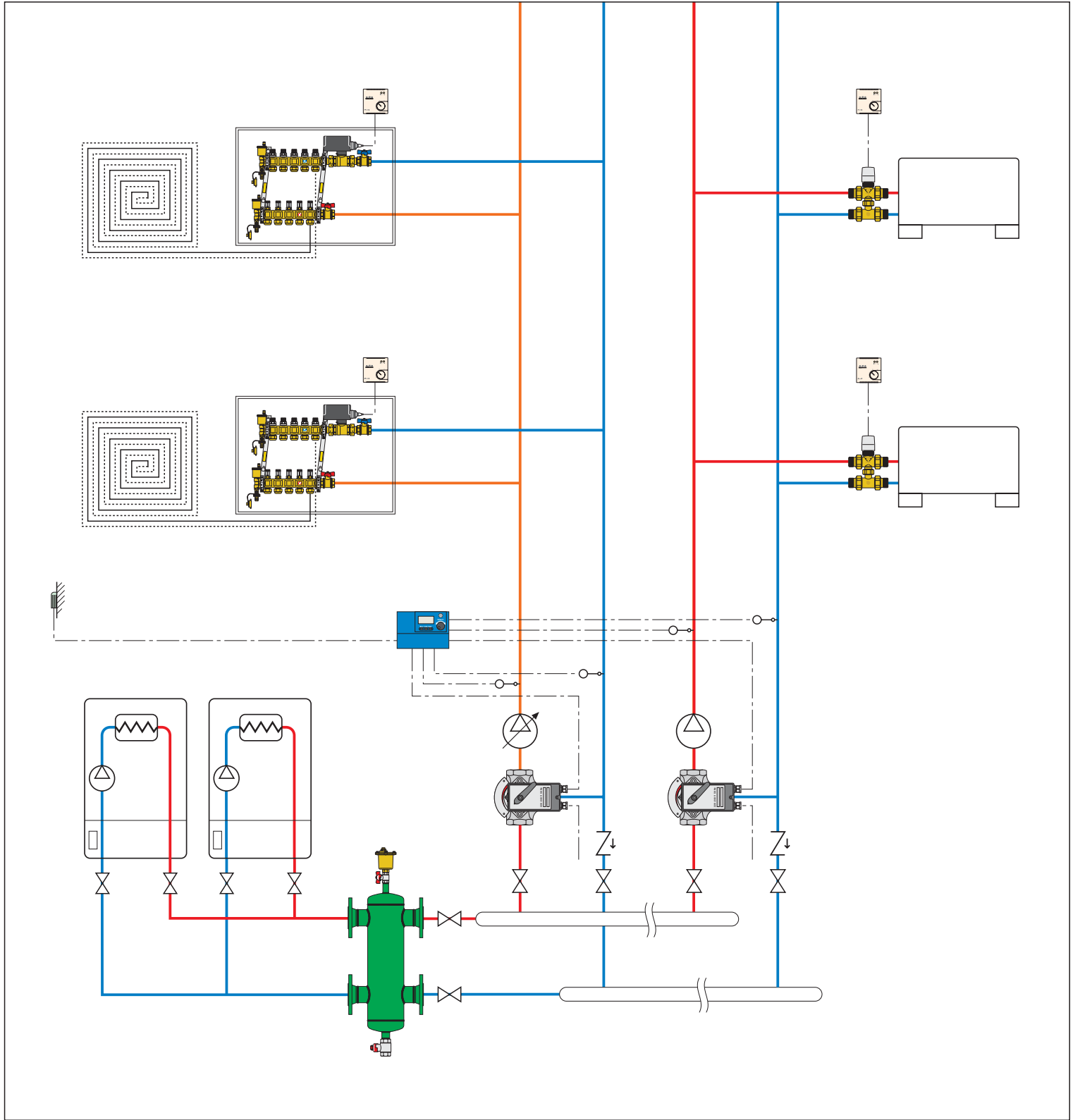


### Caratteristiche tecniche

#### Serie 1520

Alimentazione elettrica:	230 V (ac); ±10%, 50 – 60 Hz
Assorbimento:	5,5 VA
Campo di regolazione:	30 ÷ 90°C
Segnali di uscita:	3 contatti relé per cod. 152001 6 contatti relé per cod. 152002 8 contatti relé per cod. 152003
Portata contatti:	250 V (ac), 8(2) A (max 9 A nella somma)
Classe di protezione:	II
Grado di protezione:	IP 40
Campo temperatura ambiente esercizio:	0 ÷ 40 °C
Campo temperatura di stoccaggio:	-20 ÷ 70 °C
Umidità massima ammissibile:	Classe F, secondo DIN 40040
Tempo impostabile di rotazione mix:	Da 10 a 900 s
Mantenimento dati con assenza di alimentazione:	> un anno
Autonomia orologio con assenza di alimentazione:	> 4 ore
Tempo minimo di cambio funzione:	10 min
Ingombri:	180 x 130 x 60 mm

## Schema applicativo



*Ci riserviamo il diritto di apportare miglioramenti e modifiche ai prodotti descritti ed ai relativi dati tecnici in qualsiasi momento e senza preavviso.*