



Valvole termostattizzabili - detentori e comandi termostatici HIGH STYLE per termoarredi serie 4001 - 4002 - 4003

Funzione

Le valvole termostattizzabili e i detentori sono tipicamente impiegati per l'intercettazione ed il bilanciamento della portata del fluido sui terminali degli impianti di climatizzazione.

I comandi termostatici vengono invece utilizzati per effettuare la regolazione automatica della temperatura ambiente al valore impostato: a tal fine le valvole termostattizzabili possono essere trasformate da manuali a termostatiche mediante la semplice sostituzione della manopola di manovra con il comando termostatico stesso.

La cromatura ed il particolare design di questa serie di prodotti li rende particolarmente idonei ad esigenze estetiche di termoarredo.

Coppia composta da:

- valvola termostattizzabile
- detentore
- raccordi meccanici per tubo rame
- due gusci di finitura copritubo/coprimuro e chiave a brugola

Gamma prodotti

Serie 4001 Coppia valvola e detentore, attacchi a squadra	1/2"
Serie 4003 Coppia valvola e detentore, attacchi a doppia squadra	1/2"
Serie 4004 Coppia valvola e detentore, attacchi a doppia squadra	1/2"
Cod. 200013 Comando termostatico cromato lucido	
Cod. 209004 Guscio antimanomissione ed antifurto, cromato lucido	

Caratteristiche tecniche

Serie 4001 - 4002 - 4003

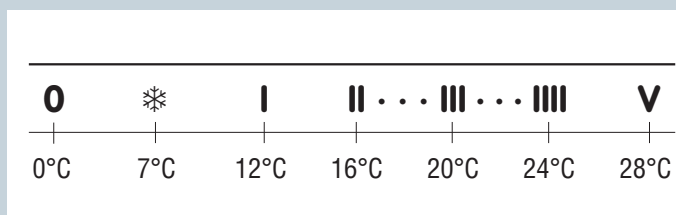
Corpo valvola:

- Corpo: ottone UNI EN 12165 CW617N, cromato lucido
- Vitone: ottone UNI EN 12164 CW614N
- Asta di comando otturatore: acciaio inossidabile
- Molla: acciaio inossidabile
- Asta di comando otturatore detentore: ottone UNI EN 12164 CW614N
- Tenute idrauliche: EPDM
- Manopola comando: ABS, cromata lucida
- Cappuccio manopola: PA, cromato lucido
- Manopola detentore: ottone UNI EN 12164 CW614N, cromata lucida
- Guscio copritubo: ABS, cromato lucido

Attacchi valvole o detentori: 1/2" x 23 p.1,5 - Ø 12 con raccordi cod. 447012
1/2" x 23 p.1,5 - Ø 14 con raccordi cod. 447014

Fluido d'impiego: Acqua, soluzioni glicolate
Max percentuale glicole: 30%
Pressione max esercizio: 10 bar
Pressione differenziale max con comando montato: 1 bar
Campo temperatura: 5 ÷ 100°C

Comando termostatico:

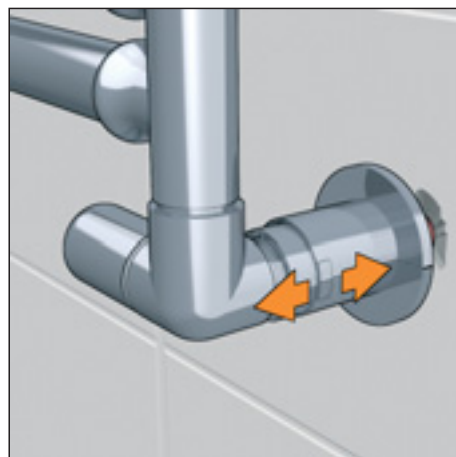
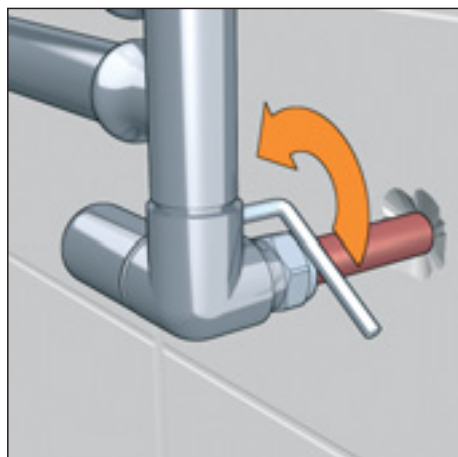
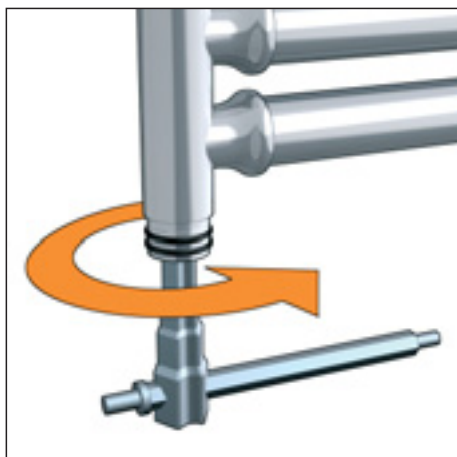


Scala di regolazione: 0÷5
Campo di temperatura di regolazione: 0 ÷ 28°C
Intervento antigelo: ~ 7°C
Max temperatura ambiente: 50°C

Accoppiamento valvola / detentore

L'accoppiamento tra valvola/detentore e termoarredo va effettuato utilizzando l'apposito il codolo a tenuta.

1. Avvitare il codolo al radiatore utilizzando la chiave per bocchettoni Caleffi codice 387127.
2. Dopo avere effettuato le operazioni di collegamento della valvola/detentore alle tubazioni, accoppiare il codolo alla valvola con una operazione di innesto a pressione, sollevando leggermente il termoarredo per potere agevolare l'operazione.
3. Bloccare la valvola al codolo avvitando il grano nel foro indicato utilizzando l'apposita brugola.
4. Apporre sulla valvola e tubazione lo speciale guscio di finitura.



Esempio di installazione della valvola high-style per termoarredi con manopola manuale



Esempio di installazione della valvola high-style per termoarredi con comando termostatico



Ci riserviamo il diritto di apportare miglioramenti e modifiche ai prodotti descritti ed ai relativi dati tecnici in qualsiasi momento e senza preavviso.