

Tabella portate Autoflow

... Per il completamento codici consultare le seguenti tabelle:

Serie 7995 (3/4")

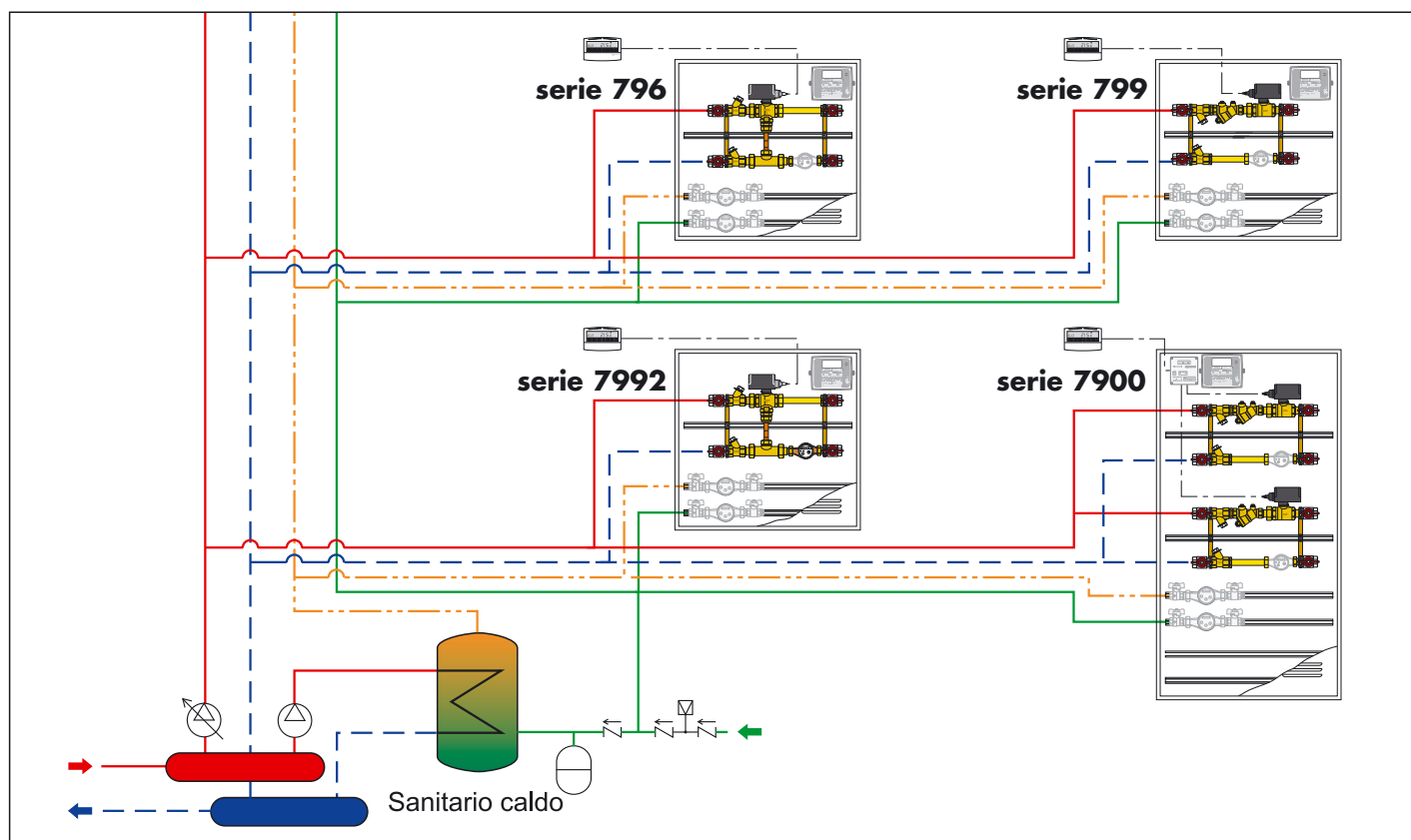
con Range Δp 14÷220 kPa			
m ³ /h	... cifra	m ³ /h	... cifra
0,30	M30	0,90	M90
0,40	M40	1,00	1M0
0,50	M50	1,20	1M2
0,60	M60	1,40	1L4
0,70	M70		
0,80	M80		

Serie 7996 (1")

con Range Δp 14÷220 kPa			
m ³ /h	... cifra	m ³ /h	... cifra
0,60	M60	1,60	1M6
0,70	M70	1,80	1M8
0,80	M80	2,00	2M0
0,90	M90	2,25	2M2
1,00	1M0		
1,20	1M2		
1,40	1M4		

Serie 7997 (1 1/4")

con Range Δp 14÷220 kPa			
m ³ /h	... cifra	m ³ /h	... cifra
1,00	1M0	2,25	2L2
1,20	1M2	2,50	2L5
1,40	1M4	2,75	2L7
1,60	1M6	3,00	3L0
1,80	1M8	3,25	3L2
2,00	2M0	3,50	3L5



ESEMPIO D'ORDINE: Complesso residenziale 20 utenze stacco 3/4" - 6 derivazioni Modulo 2 vie + Autoflow

A Componenti d'utenza essenziali:

- n° 20 cod. 79958F M90 Modulo d'utenza Ø 3/4", valvola di zona a due vie con collettore 6 partenze - Autoflow 900 l/h
- n° 20 cod. 739107 Cronotermostato ambiente
- n° 20 cod. 755405 Contatore di calore Conteca 3/4"

B Componenti d'utenza opzionali:

- n° 20 cod. 755810 Contabilizzazione frigoriferie
- n° 20 cod. 794041 Acqua sanitaria a lettura locale 1/2" (in assenza di controllore)
- n° 20 cod. 794141 Acqua sanitaria a lettura centralizzata 1/2" (in presenza di controllore)
- n° 20 cod. 798205 Coibentazione serie 799
- n° 20 cod. 798015 Coibentazione collettori

C Dispositivi centralizzati opzionali:

- n° 1 cod. 755000 Concentratore dati
- n° 1 cod. 755055/56 Interfaccia FAST - interfaccia FAST-TELE (in alternativa al codice 755000)
- m ... cod. 755855/N Cavo bus di trasmissione (2x1 mm²) - bobina 100 m

D Dispositivi di teletrasmissione dati:

- n° 1 cod. 755845 Modem esterno 56 Kb
- n° 1 cod. 755846 Modem digitale GSM (in alternativa al cod. 755845)
- n° 1 cod. 755830 Software ripartizione spese